

- Zentralschmierungen
- Schmiergeräte
- Ölwechselventile
- **Drucksprühgeräte**
- Garage-Einrichtungen
- Elektrotechnisches Material
- Ladungssicherungen
- Schleuderketten
- Schneeketten
- Reifenwächter
- Werkzeuge

ROTECH AG

Ebriststrasse 4
8102 Oberengstringen
Schweiz

Telefon: 0041 44 775 26 26
Fax: 0041 44 775 26 25
E-Mail: info@rotech-ag.ch



Ihr Spezialist für
Nutzfahrzeugtechnik

www.rotech-ag.ch

Drucksprühgeräte aus Edelstahl	4
Schaumbilder aus Edelstahl	5
Ersatzteile für Drucksprühgeräte	6 - 7
Ersatzteile für Schaumbilder	8 - 9
Ersatzteile für Lanze	10 - 11
Drucksprühgeräte mit Handpumpe	12 - 13
Schaumbilder mit Handpumpe	14
Tabelle Chemischer Produkte	15

Ebriststrasse 4
8102 Oberengstringen
Schweiz

Telefon: 0041 44 775 26 26
Fax: 0041 44 775 26 25
E-Mail: info@rotech-ag.ch
www.rotech-ag.ch

Drucksprühgeräte aus Edelstahl

Drucksprühgeräte aus rostfreiem Chromstahl

Zum versprühen von Reinigungs- und Schmiermittel. Robuste Edelstahl-Bauweise, dadurch beständig gegen die meisten Säuren. Alle Geräte sind mit einer Inox-Lanze, Überdruckventil (8 Bar) und einem 10m Spiralschlauch ausgestattet. Über dem grossen Einfülltrichter sind die Drucksprühgeräte einfach zu befüllen. Nutzungsinhalt max. 2/3 von Tankgrösse.



Artikel Nummer	611 004 000	611 005 000	611 006 00	611 007 000
Tank Kapazität	10 Liter	24 Liter	50 Liter	100 Liter
Wanddicke	2.5 mm	2.5 mm	2.5 mm	2.5 mm
Spiralschlauch	10 m	10 m	10 m	10 m
Lanzenlänge	600 mm	600 mm	900 mm	900 mm

Die Lanzen sind optional, bei allen Geräten in den Längen: 600 mm, 900 mm und 1200 mm erhältlich.

Ebriststrasse 4
8102 Oberengstringen
Schweiz

Telefon: 0041 44 775 26 26
Fax: 0041 44 775 26 25
E-Mail: info@rotech-ag.ch
www.rotech-ag.ch

Schaumbilder aus Edelstahl

Schaumbilder aus rostfreiem Chromstahl

Zum versprühen von Reinigungsmittel. Robuste Edelstahl-Bauweise, dadurch beständig gegen die meisten Säuren. Die Schaumstärke ist mit den Ventilen individuell einstellbar. Alle Geräte sind mit einer Inox-Lanze, Überdruckventil (8 Bar) und einem 10m Schlauch ausgestattet. Über dem grossen Einfülltrichter sind die Schaumbilder einfach zu befüllen. Zulässige Behälterkapazität max. 2/3 von Tankgrösse.



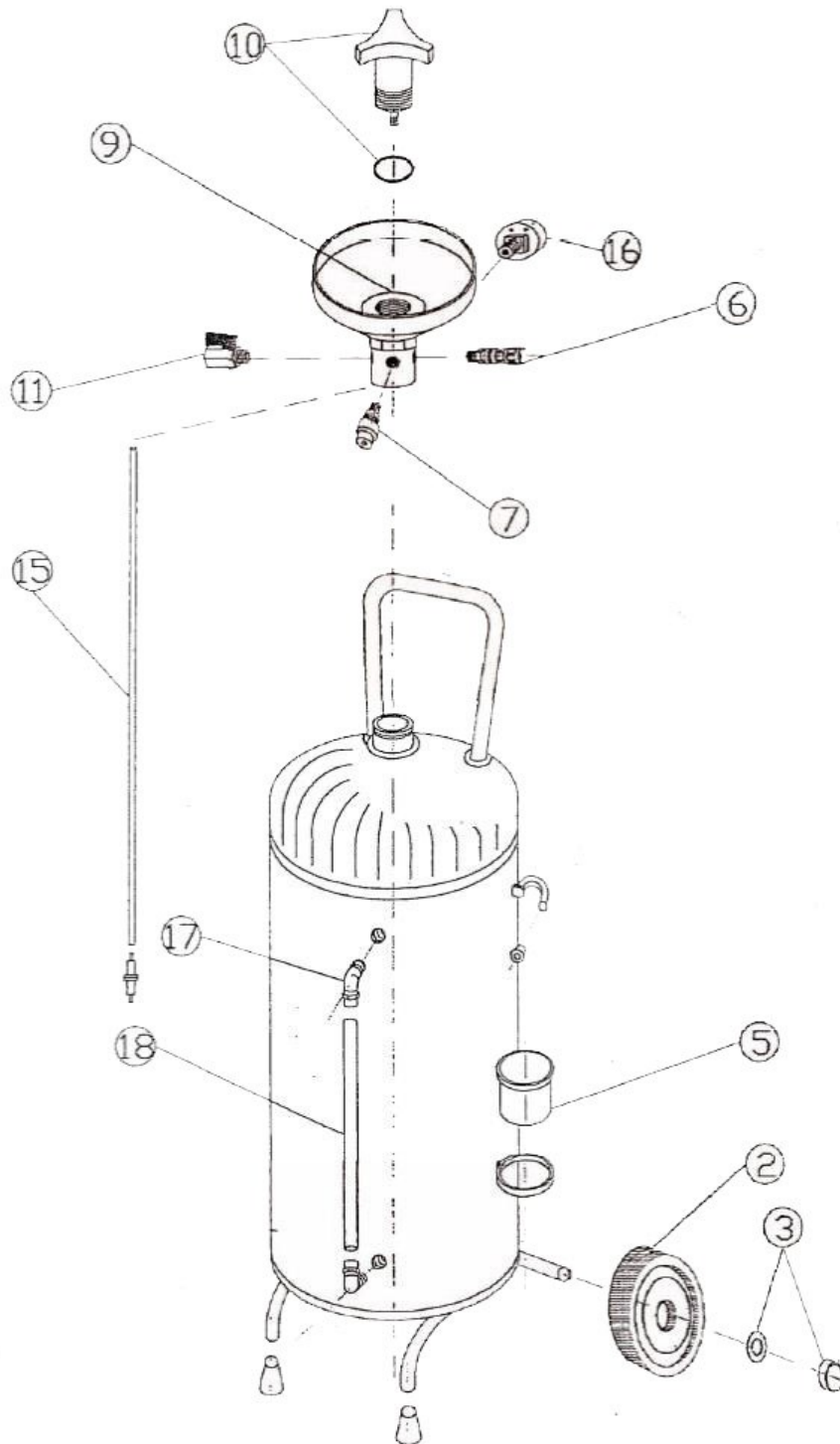
Artikel Nummer	613 005 000	613 006 00	613 007 000
Tank Kapazität	24 Liter	50 Liter	100 Liter
Wanddicke	2.5 mm	2.5 mm	2.5 mm
Schlauchlänge	10 m	10 m	10 m
Lanzenlänge	600 mm	900 mm	900 mm

Die Lanzen sind optional, bei allen Geräten in den Längen: 600 mm, 900 mm und 1200 mm erhältlich.

Ebriststrasse 4
8102 Oberengstringen
Schweiz

Telefon: 0041 44 775 26 26
Fax: 0041 44 775 26 25
E-Mail: info@rotech-ag.ch
www.rotech-ag.ch

Ersatzteile für Drucksprühgeräte



Ebriststrasse 4
8102 Oberengstringen
Schweiz

Telefon: 0041 44 775 26 26
Fax: 0041 44 775 26 25
E-Mail: info@rotech-ag.ch
www.rotech-ag.ch

Ersatzteile für Drucksprühgeräte

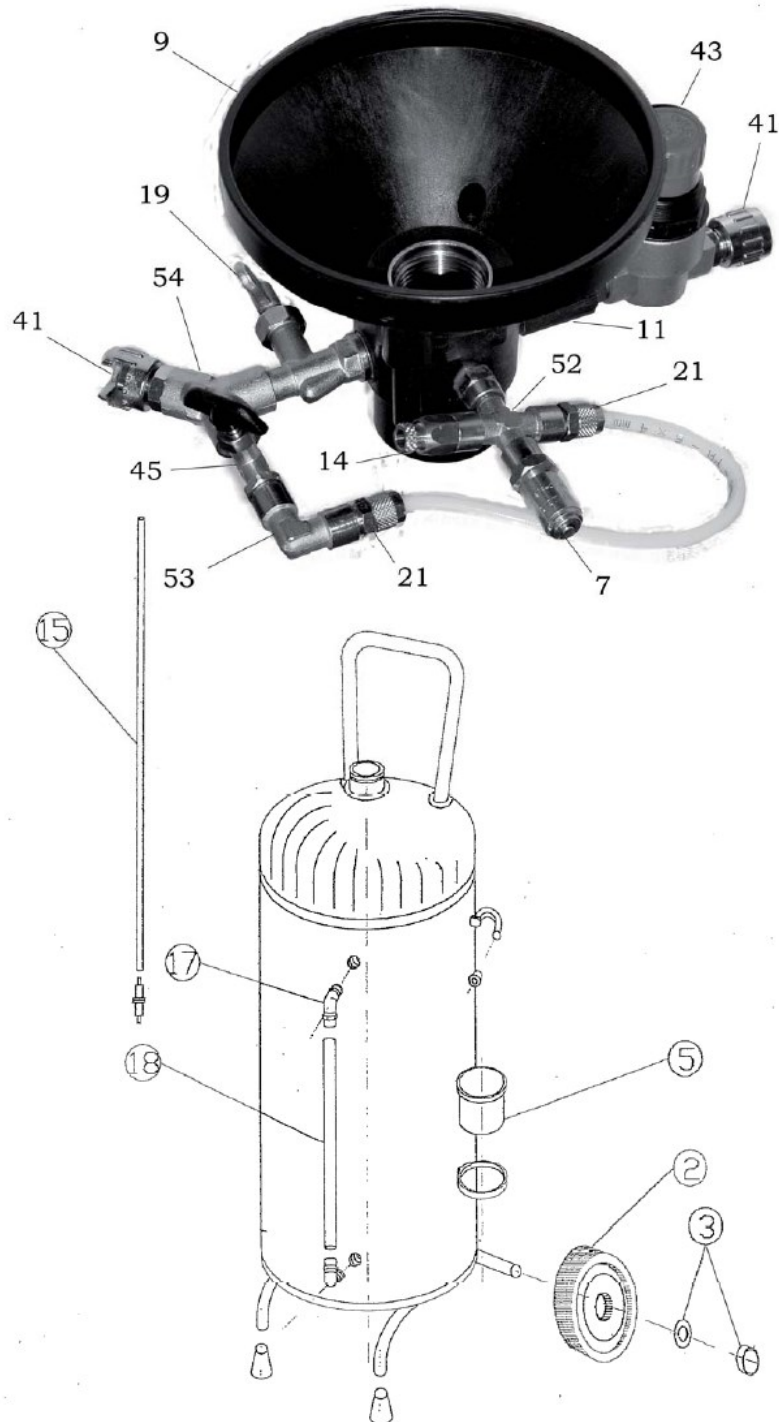
Drucksprühgerät Ersatzteilliste

Position	Artikel Nummer	Beschreibung
2	611 005 002	Räder für Drucksprühgerät 24l
3	611 005 003	Sicherung mit Stopfen für Räder
5	611 005 005	Behälter für Lanze
6	611 005 006	Entlüftungsventil
7	611 005 007	Überdruckventil
9	611 005 009	Trichter inkl. O-Ring mit Innengewinde
9	611 005 009-2	Trichter inkl. O-Ring und 2 Schrauben
10	611 005 010	Verschluss-Schraube inkl. O-Ring
11	611 005 011	Absperrhahn
15	611 005 015	Saugrohr inkl. Sieb
16	611 005 016	Manometer
17	611 005 017	Winkelanschluss

Ebriststrasse 4
8102 Oberengstringen
Schweiz

Telefon: 0041 44 775 26 26
Fax: 0041 44 775 26 25
E-Mail: info@rotech-ag.ch
www.rotech-ag.ch

Ersatzteile für Schaumbilder



Ebriststrasse 4
8102 Oberengstringen
Schweiz

Telefon: 0041 44 775 26 26
Fax: 0041 44 775 26 25
E-Mail: info@rotech-ag.ch
www.rotech-ag.ch

Ersatzteile für Schaumbilder

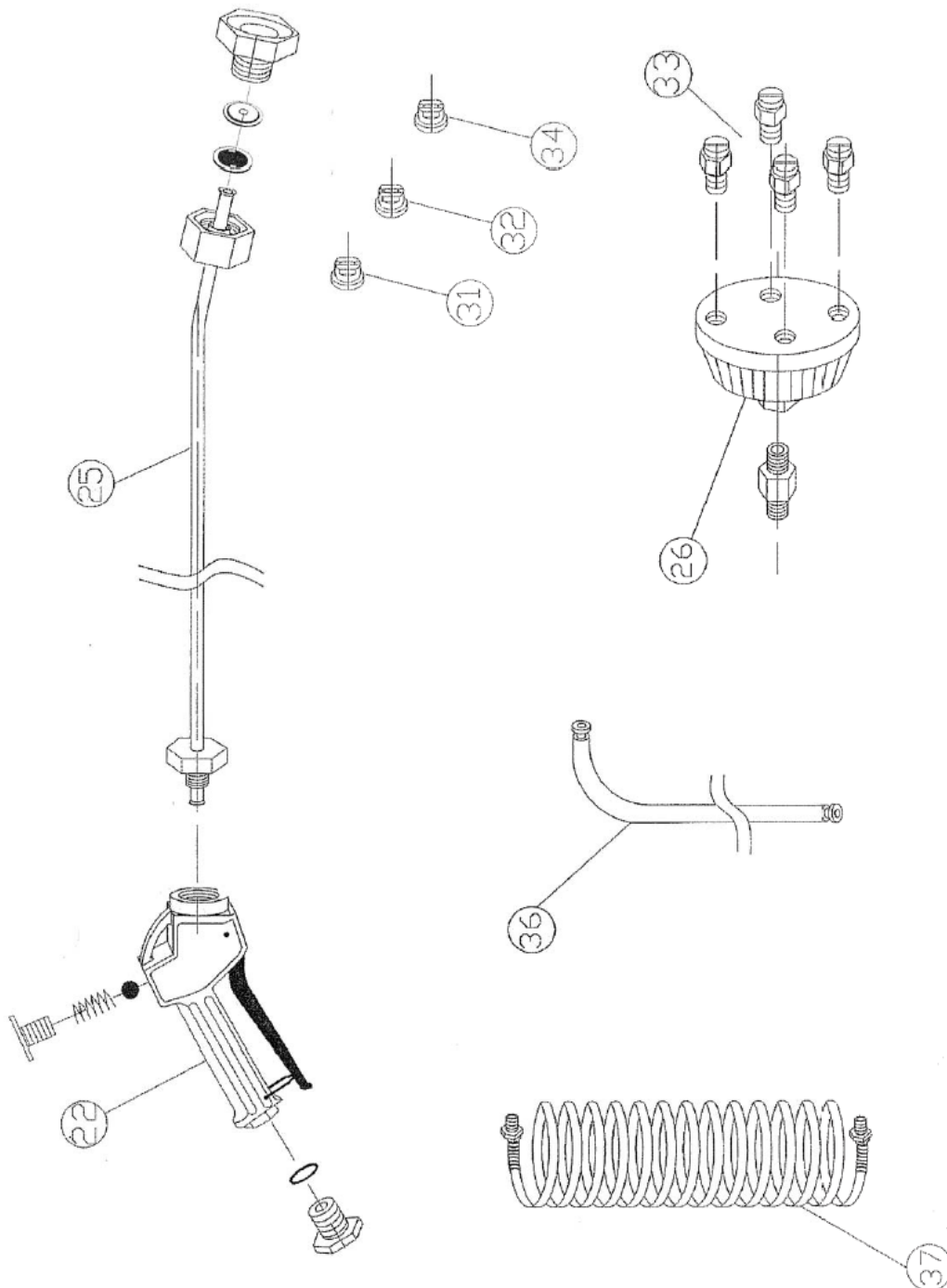
Schaumbilder Ersatzteilliste

Position	Artikel Nummer	Beschreibung
2	611 005 002	Räder für Drucksprühgerät 24l
3	611 005 003	Sicherung mit Stopfen für Räder
5	611 005 005	Behälter für Lanze
6	611 005 006	Entlüftungsventil
7	611 005 007	Überdruckventil
9	611 005 009	Trichter inkl. O-Ring mit Innengewinde
10	611 005 010	Verschlusschraube inkl. O-Ring
11	611 005 011	Absperrhahn
14	611 005 014	Luftanschluss
15	611 005 015	Saugrohr inkl. Sieb
16	611 005 016	Manometer
17	611 005 017	Winkelanschluss
18	611 005 018	Kunststoffrohr für Füllstandüberwachung
19	611 005 019	Luftregulierer
21	611 005 021	Gerader Anschluss für Kunststoffleitung
41	611 005 041	Anschluss für Schlauchleitung
45	611 005 045	Reinigungsmittel Mischventil
52	611 005 052	Kreuzverschraubung mit 3 Aussen und einem Innengewinde
53	611 005 053	Winkelanschluss mit zwei Innengewinde
54	611 005 054	Y-Verschraubung mit 3 Innengewinde

Ebriststrasse 4
8102 Oberengstringen
Schweiz

Telefon: 0041 44 775 26 26
Fax: 0041 44 775 26 25
E-Mail: info@rotech-ag.ch
www.rotech-ag.ch

Ersatzteile für Lanze



Ebriststrasse 4
8102 Oberengstringen
Schweiz

Telefon: 0041 44 775 26 26
Fax: 0041 44 775 26 25
E-Mail: info@rotech-ag.ch
www.rotech-ag.ch

Ersatzteile für Lanze

Lanze für Drucksprühgerät Ersatzteilliste

Position	Artikel Nummer	Beschreibung
22	611 005 022	Sprühpistole komplett ¼" FF
25	611 005 025	Lanze Inox Länge 600mm mit Sprühpistole und Standarddüse
25	611 006 025	Lanze Inox Länge 900mm mit Sprühpistole und Standarddüse
25	619 001 000	Lanze Inox Länge 1'200mm mit Sprühpistole und Standarddüse
25	619 003 000	Lanze Inox Länge 1'500mm mit Sprühpistole und Standarddüse
26	613 001 002	Sprühbrause für Schaumbilder inkl. Verschraubung und 4 Düsen
31	611 005 031	Düse klein aus Messing
32	611 005 032	Düse gross aus Messing
33	611 005 033	Düse für Schaumbilder aus Messing
34	611 005 034	Düse klein aus Kunststoff
36	613 001 003	Schlauch für Schaumbilder, Länge 10m
37	611 005 037	Spiralschlauch Länge 10m

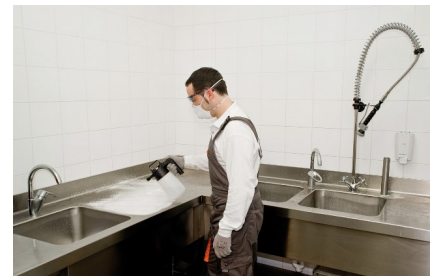
Ebriststrasse 4
8102 Oberengstringen
Schweiz

Telefon: 0041 44 775 26 26
Fax: 0041 44 775 26 25
E-Mail: info@rotech-ag.ch
www.rotech-ag.ch

Drucksprühgerät mit Handpumpe

Sprühgerät und Schaumbilder mit Handpumpe

Die Drucksprühgeräte und Rückenspritzgeräte sind speziell für die Anwendung in beruflichen Bereichen, wie Bauwesen, Automobilsektor, Hygiene und Desinfektion. Hergestellt aus hochfestem Materialien zum Einsatz von diversen chemischen Produkten. Sämtliche Dichtungen von FKM (Viton) - EPDM, Metallhebel und Polypropylen- oder Polyethylenbehälter. Die Sprühgeräte sind mit einem Sicherheitsventil ausgestattet.



Ebriststrasse 4
8102 Oberengstringen
Schweiz

Telefon: 0041 44 775 26 26
Fax: 0041 44 775 26 25
E-Mail: info@rotech-ag.ch
www.rotech-ag.ch

Drucksprühgeräte mit Handpumpe

Industrie-Sprühgeräte, entworfen für professionelle Anwendungen

Die Multi Sprühgeräte sind wegen den hochbeständigen Materialien für viele verschiedene Chemische Substanzen und Säuren geeignet, die bei Reinigung und Desinfektion, im Bauwesen, Kraftfahrzeugbereich und in allen Arten industrieller Werkstätten gewöhnlich verwendet werden.

MULTI 1.5

- Sicherheitsventil 2.5 Bar mit Druckentlastungsoption
- Breiter Einfüllstutzen
- Lichtdurchlässiger, beständiger Behälter mit Füllstandanzeiger
- Regelbare Kegeldüse und Fächer Serienmässig
- Erweiterung auf andere Düsentypen und Zubehör möglich



MULTI 6 - MULTI 9 - Multi 12

- Sicherheitsventil 3.0 Bar mit Druckentlastungsoption
- Breiter Einfüllstutzen
- Lichtdurchlässiger, beständiger Behälter mit Füllstandanzeiger
- Öffnungs- und Schliessgriff aus Metall
- Regelbare Kegeldüse
- Set mit zwei einstellbaren Düsen und Krümmer mit Fächerdüse
- Filter in der Lanze
- Zusätzlicher Schlauch für Säuren



MULTI 12BS Rückenspritzgerät

- Lichtdurchlässiger, beständiger Behälter mit Füllstandanzeiger
- Einfache Montage und Demontage für Wartungsarbeiten
- Set mit zwei einstellbaren Düsen und Krümmer mit Fächerdüse
- Zusätzlicher Schlauch für Säuren
- Transportbügel und Halterung für Hebel
- Behälterdeckel mit tropfsicherem Ventil
- Breiter Einfüllstutzen mit Filter
- Möglichkeit zum Ankoppeln einer 50 cm langen Schlauchverlängerung
- Regelbare gepolsterte Tragriemen
- Flüssigkeitsrüttler intern



Ebriststrasse 4
8102 Oberengstringen
Schweiz

Telefon: 0041 44 775 26 26
Fax: 0041 44 775 26 25
E-Mail: info@rotech-ag.ch
www.rotech-ag.ch

Drucksprühgeräte mit Handpumpe

Industrie-Sprühgeräte, für alkalische Substanzen

Für viele chemische Wirkstoffe, die in der Welt der professionellen Reinigung und Desinfektion gewöhnlich benutzt werden. Besonders geeignet für alkalische Substanzen wie Alkohol und Aceton.

ALK 1.5

- Dichtungen und Materialien beständig gegen alkalische Substanzen
- Sicherheitsventil 2.5 Bar mit Druckentlastungsoption
- Breiter Einfüllstutzen
- Lichtdurchlässiger, beständiger Behälter mit Füllstandanzeiger
- Regelbare Kegeldüse und Fächer Serienmässig
- Erweiterung auf andere Düsentypen und Zubehör möglich



Mitgeliefert:



ALK 9

- Dichtungen und Materialien beständig gegen alkalische Substanzen
- Sicherheitsventil 3.0 Bar mit Druckentlastungsoption
- Breiter Einfüllstutzen
- Öffnungs- und Schliessgriff aus Metall
- Lichtdurchlässiger, beständiger Behälter mit Füllstandanzeiger
- Filter in der Lanze
- Regelbare Kegeldüse und Fächer Serienmässig
- Erweiterung auf andere Düsentypen und Zubehör möglich



Mitgeliefert:



Um alle alkalischen Produkte, Alkohole und Ketone abdecken zu können, werden zwei Lanzen mitgeliefert: aus Edelstahl und Kunststoff. Den Produkthanweisungen können Sie entnehmen, mit welcher Lanze eine bestimmte Chemikalie verarbeitet werden soll.

HC 1.5 - für Bremsreinigung und Belagtransporte

Spritzgerät, aus besonders hochbeständigen Werkstoffen, zum Einsatz mit pflanzlichen und tierischen Fetten/Ölen, kohlenwasserstoffbasierenden Lösungsmitteln, Schmiermitteln und Erdäckerderivaten für: Bremsreinigung, Teerentfernung von Fahrzeugkarosserien, Schmiermittelauftrag usw.

- Dichtungen und Materialien sind beständig gegen Öle und die meisten Kohlenwasserstoffe und Lösungsmittel
- Sicherheitsventil 2.5 Bar mit Druckentlastungsoption
- Schutzhülle für Schlauchventil
- Lichtdurchlässiger, beständiger Behälter mit Füllstandanzeiger
- Breiter Einfüllstutzen
- Regelbare Kegeldüse



Nicht für Säuren oder Alkalische Produkte verwenden!

Ebriststrasse 4
8102 Oberengstringen
Schweiz

Telefon: 0041 44 775 26 26
Fax: 0041 44 775 26 25
E-Mail: info@rotech-ag.ch
www.rotech-ag.ch

Drucksprühgeräte mit Handpumpe

Sprühgeräte aus Stahl und Edelstahl

Speziell aus höchst widerstandsfähigen Werkstoffen hergestellte Sprühgeräte. Geeignet für pflanzlichen und tierische Öle, Schalungsöle und neutrale Reinigungsmittel. Sie können auch mit Lösemittel auf Kohlenwasserstoffbasis, Schmiermittel und Ölderivate eingesetzt werden.

Metall 6 - Metall 10

- Dichtungen und Materialien beständig gegen pflanzliche und tierische Öle, Schalungsöle und neutrale Reinigungsmittel
- Stabiler Standfuss
- Sicherheitsventil 6 Bar mit Druckentlastungsoption
- Im Tank eingebauter Eifülltrichter
- Erweiterung auf andere Düsentypen und Zubehör möglich
- Riemen für Schultertransport
- Robuste Edelstahlkanne
- Serienmässiger Druckluftanschluss bei den 10 Liter Geräten



Inox 6 - Inox 10

- Edelstahlbehälter
- Dichtungen und Materialien beständig gegen pflanzliche und tierische Öle, Schalungsöle und neutrale Reinigungsmittel
- Stabiler Standfuss
- Sicherheitsventil 6 Bar mit Druckentlastungsoption
- Im Tank eingebauter Eifülltrichter
- Erweiterung auf andere Düsentypen und Zubehör möglich
- Riemen für Schultertransport
- Robuste Edelstahlkanne
- Serienmässiger Druckluftanschluss bei den 10 Liter Geräten



Ebriststrasse 4
8102 Oberengstringen
Schweiz

Telefon: 0041 44 775 26 26
Fax: 0041 44 775 26 25
E-Mail: info@rotech-ag.ch
www.rotech-ag.ch

Schaumbilder mit Handpumpe

Drucksprühgeräte mit Schaumbilderdüse

Für die Erzeugung von trockenem und dauerhaftem Schaum. Für den Einsatz mit chemischen Produkten mit oberflächenaktiven Eigenschaften. Die Foam-Sprühgeräte erzeugen einen dichten und permanenten Schaum, ideal für Reinigungs- und Desinfektionsarbeiten.

FOAM 1.5

- Dichtungen und Materialien beständig gegen die Mehrzahl der Säuren und Lösungsmittel
- Sicherheitsventil 3.0 Bar mit Druckentlastungsoption
- Breiter Einfüllstutzen
- Lichtdurchlässiger, beständiger Behälter mit Füllstandanzeiger
- Spezialdüse „Schaum“ vom Typ Fächer



FOAM 9

- Dichtungen und Materialien beständig gegen die Mehrzahl der Säuren und Lösungsmittel
- Sicherheitsventil 4.0 Bar mit Druckentlastungsoption
- Breiter Einfüllstutzen
- Öffnungs- und Schliessgriff aus Metall
- Lichtdurchlässiger, beständiger Behälter mit Füllstandanzeiger
- Spezialdüse „Schaum“ vom Typ Fächer



Ebriststrasse 4
8102 Oberengstringen
Schweiz

Telefon: 0041 44 775 26 26
Fax: 0041 44 775 26 25
E-Mail: info@rotech-ag.ch
www.rotech-ag.ch

Drucksprühgerät mit Handpumpe

Drucksprüher für Lebensmittel

Lebensmittelzerstäuber der mit Materialien gefertigt wurde, die speziell für den Kontakt mit allen Arten von Lebensmitteln ausgelegt sind. Lebensmittelzertifizierung gemäss der geltenden gesetzlichen Vorschriften. Geeignet für den Einsatz in der Gastronomie, der Konditorei, Bäckerei, der Lebensmittelverarbeitung und vieles mehr.

FOOD 1.5

- Dichtungen und Materialien geeignet für Berührung mit Lebensmittel
- Sicherheitsventil 3.5 Bar mit Druckentlastungsoption
- Breiter Einfüllstutzen
- Lichtdurchlässiger, beständiger Behälter mit Füllstandanzeiger
- Für heisse Flüssigkeiten bis 60° geeignet
- Inklusive Kegel- und Fächerdüse



Baureihen Übersicht

Die Sprühgeräte sind gegen die aggressivsten chemischen Wirkstoffe beständig.

MULTI: Säuren und Laugen

ALK: Alkalische Substanzen

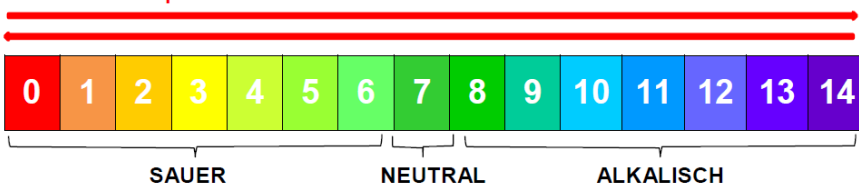
HC, METALL und INOX: Erdölderivate, Kohlewasserstoffe und Schmiermittel

FOAM: Schaumstoffe

FOOD: Lebensmittel

Die Sprühgeräte halten den meisten chemischen Lösungen über den gesamten pH-Wertebereich stand.

ZULÄSSIGER pH-Wert



Weitere Geräte auf Anfrage lieferbar.

Ebriststrasse 4
8102 Oberengstringen
Schweiz

Telefon: 0041 44 775 26 26
Fax: 0041 44 775 26 25
E-Mail: info@rotech-ag.ch
www.rotech-ag.ch

Tabelle Chemischer Produkte

		MULTI	ALK	HC	METALL/INOX
SAÜREN	ESSIGSÄURE (MAX. 20%)	L	✓	x	x
	SALZSÄURE (MAX. 30%)	✓	L	x	x
	FLUORWASSERSTOFFSÄURE (MAX. 20%)	✓	x	x	x
	PHOSPHORSÄURE	✓	L	x	x
	STICKSTOFFSÄURE (MAX. 20%)	✓	L	x	x
	SCHWEFELSÄURE (MAX. 30%)	✓	L	x	x
	SÄURERÜCKSTÄNDE	✓	L	x	x
ALKOHOLE	BUTANOL	L	✓	L	L
	ÄTHANOL	L	✓	L	L
	METHANOL	L	✓	L	L
	ALKOHOLRÜCKSTÄNDE	L	✓	L	L
ALIPHATISCHE KOHLENWASSERSTOFFE	N-DEKAN	L	x	✓	✓
	HEPTAN	L	x	✓	✓
	HEXAN	L	x	✓	✓
	PENTAN	L	x	✓	✓
AROMATISCHE KOHLENWASSERSTOFFE	LIMONEN	L	x	✓	✓
	NAPHTHALIN	L	x	✓	✓
	TOLUOL (MAX. 40%)	L	x	✓	✓
	XYLE	L	x	✓	✓
ERDÖLE UND DERIVATE	MINERAL-PFLANZENÖL	L	x	✓	✓
	DIESEL	L	x	✓	✓
	BENZIN	L	x	✓	✓
	KEROSIN	L	x	✓	✓
	WHITE SPIRIT	L	x	✓	✓
ALKALINE UND KETONE	ACETON	x	✓	x	x
	AMMONIAK	L	✓	x	x
	NATRIUMHYDROXID (ÄTZNATRIUM)	x	✓	x	x
	ÄTZKALI	x	✓	x	x
	NATRIUMHYPOCHLORIT	L	L	x	x
MECHANISCHE FESTIGKEIT	HOCHDRUCK	L	L	L	✓
	HEISSE CHEMIKALIEN ((122°F) MAX. 50°C)	L	L	L	✓
	WITTERUNGSBESTÄNDIGKEIT	L	L	L	✓

✓ OPTIMUM L BESCHRÄNKT x UNGEEIGNET

Ebriststrasse 4
8102 Oberengstringen
Schweiz

Telefon: 0041 44 775 26 26
Fax: 0041 44 775 26 25
E-Mail: info@rotech-ag.ch
www.rotech-ag.ch