

- **Zentralschmierungen**
- **Schmiergeräte**
- **Ölwechselventile**
- **Drucksprühgeräte**
- **Garage-Einrichtungen**
- **Elektrotechnisches Material**
- **Ladungssicherungen**
- **Schleuderketten**
- **Schneeketten**
- **Reifenwächter**
- **Werkzeuge**

ROTECH AG

Ebriststrasse 4
8102 Oberengstringen
Schweiz

Telefon: 0041 44 775 26 26
Fax: 0041 44 750 02 64
E-Mail: info@rotech-ag.ch



Ihr Spezialist für
Nutzfahrzeugtechnik

www.rotech-ag.ch

Die ideale Lösung beim Umgang mit flüssigen Medien

Zuverlässig und sicher sorgen Öl-Service Ventile für einen wirtschaftlichen und umweltschonenden Service in nahezu unbegrenzten Einsatzbereichen an Verbrennungsmotoren in LKW, Bau- und Landmaschinen, in der Industrie und Kommunalfahrzeugen, in Filteranlagen, als Befüll-Ventil an Hydrauliktanks, in Kühlsystemen und vieles mehr..

Vorteile

- Keine Verbrennungsgefahr durch heisses Öl
- Keine Verunreinigung von Maschine und Umwelt
- Keine Zerstörung des Ölwanngewindes
- Kein Dichtungswechsel

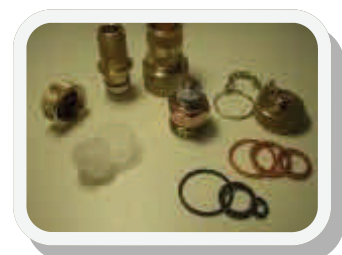
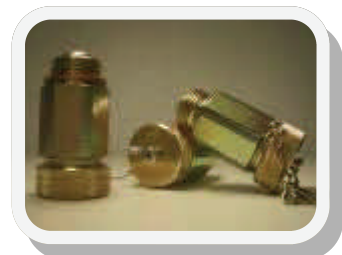
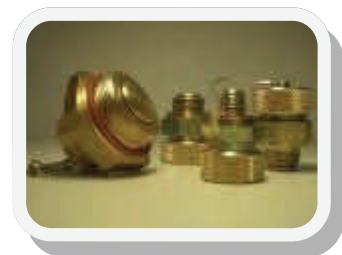
Einfache Handhabung

- Die Ablassschraube muss nicht herausgedreht werden!
- Nur Schutzkappe entfernen
- Anschlussstück aufdrehen
- Ventil öffnet automatisch
- Flüssigkeit abfliessen lassen
- Anschlussstück abdrehen
- Ventil schliesst automatisch, absolut dicht!
- Schutzkappe wieder aufdrehen

Lieferprogramm

Die TÜV-Geprüften und DLG anerkannten Ventile sind in allen gängigen Grössen sofort lieferbar. Zur problemlosen Entsorgung der Flüssigkeit stehen Verschiedene Anschussmöglichkeiten zur Wahl:

Anschlussstücke in gerade, 45°- und 90°- Winkel und Schlauchlängen 250mm, 500mm und 1000mm.



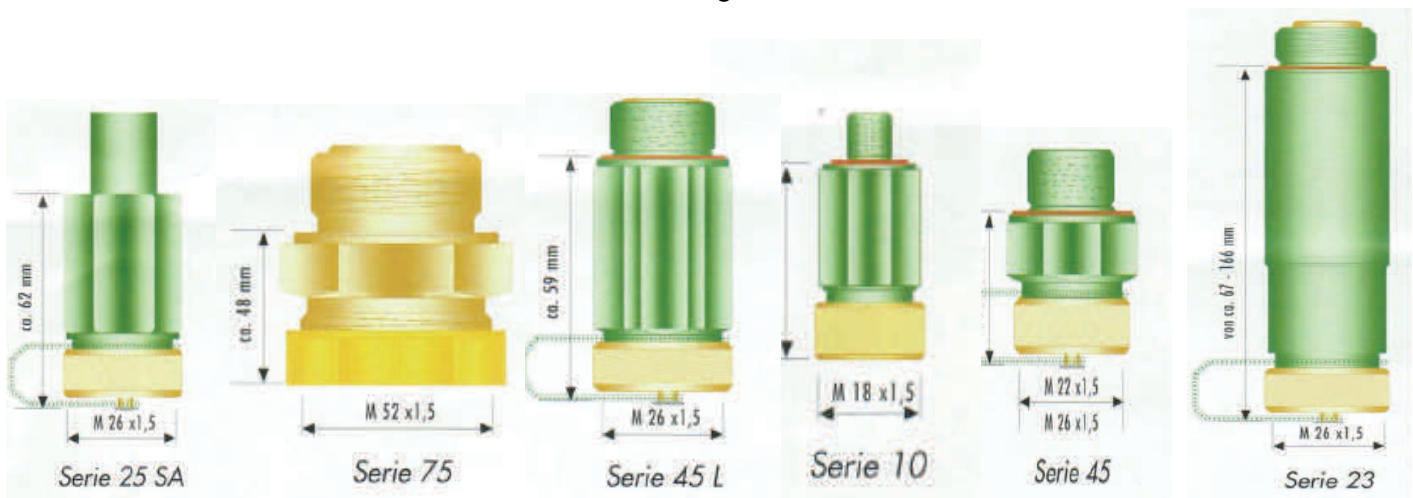
Ebriststrasse 4
8102 Oberengstringen

Telefon: 0041 44 775 26 26
Fax: 0041 44 750 02 64
E-Mail: info@rotech-ag.ch
www.rotech-ag.ch

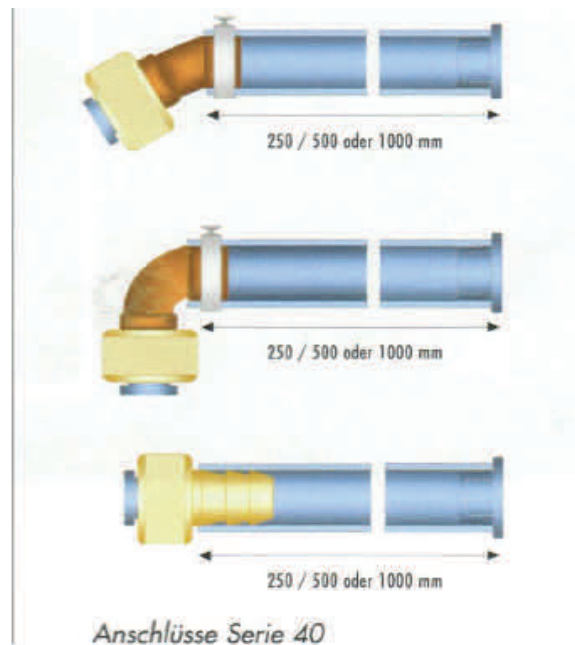
Die ideale Lösung beim Umgang mit flüssigen Medien

Merkmale der Ventile

- Hohe Druckbeständigkeit (bis 100 bar)
- Hohe Temperaturbeständigkeit (-30/+200 Grad C)
- Hohe Zuverlässigkeit bei allen Einsatzbedingungen
- Geringer Durchflusswiderstand
- Einfache sichere Handhabung



Zum öffnen der Ventile stehen verschiedene Anschlussstücke zur Verfügung



Ebriststrasse 4
8102 Oberengstringen

Telefon: 0041 44 775 26 26
Fax: 0041 44 750 02 64
E-Mail: info@rotech-ag.ch
www.rotech-ag.ch

Gewindetypen

| Bestell Nummer | Einschraubgewinde | Anschlussgewinde | Material |
|-----------------|-------------------|------------------|----------------------|
| | | | A-Stahl B-Messing |
| 4501212 | M 12x1.25 | M 22 | A |
| 45012 | M 12x1.5 | M 22 | A |
| 45012o (O-Ring) | M 12x1.5 | M 22 | A |
| 45012L | M 12x1.5* | M 22 | A |
| 4501425 | M 14x1.25 | M 22 | A |
| 45014 | M 14x1.5 | M 22 | A |
| 45014L | M 14x1.5* | M 22 | A |
| 45016 | M 16x1.5 | M 22 | A |
| 450162 | M 16x2 | M 22 | A |
| 45016L | M 16x1.5* | M 22 | A |
| 4501665 | M 16x2 Actros | M 22 | A |
| 45018s | M 18x1.5 | M 22 | A |
| 45018 | M 18x1.5 | M 26 | A |
| 45018L | M 18x1.5* | M 26 | A |
| 45020s | M 20x1.5 | M 22 | A |
| 45020 | M 20x1.5 | M 26 | A |
| 45020225 | M 20x2.5 | M 26 | A |
| 45020L | M 20x1.5 | M 26 | A |
| 4502075 | M 20x1.75 | M 26 | A |
| 4502225 | M 22x1.25 | M 26 | A |
| 45022 | M 22x1.5 | M 26 | A |
| 45022L | M 22x1.5* | M 26 | A |
| 45022s | M 22x1.5 | M 22 | A |
| 4502275 | M 22x1.75 | M 26 | A |
| 45025 | M 25x1.5 | M 26 | B |
| 45024 | M 24x1.5 | M 26 | B |
| 450242 | M 24x2 | M26 | B |
| 450242sL | M 24x2** | M 22 | B |
| 450242L | M 24x2** | M 26 | B |
| 450243 | M 24x3 | M 26 | B |
| 45026 | M 26x1.5 | M 26 | B |
| 45026L (MAN) | M 26x1.5* | M 26 | B |
| 4502675 | M 26x1.75 | M 26 | B |

* Einschraubgewinde 16mm Länge / ** Einschraubgewinde 25mm Länge

Ebriststrasse 4
8102 Oberengstringen

Telefon: 0041 44 775 26 26
Fax: 0041 44 750 02 64
E-Mail: info@rotech-ag.ch
www.rotech-ag.ch

Gewindetypen

| Bestell Nummer | Einschraubgewinde | Anschlussgewinde | Material |
|----------------|-------------------|------------------|----------------------|
| | | | A-Stahl B-Messing |
| 45027 | M 27x1.5 | M26 | B |
| 450272 | M 27x2 | M 26 | B |
| 45028 | M 28x1.5 | M 26 | B |
| 45030 | M 30x1.5 | M 26 | B |
| 450302 | M 30x2 | M 26 | B |
| 45032 | M 32x1.5 | M 26 | B |
| 450322 | M 32x2 | M 26 | B |
| 450332 | M 33x2 | M 26 | B |
| 45036 | M 36x1.5 | M 26 | B |
| 450362 | M 36x2 | M 26 | B |
| 45038 | M 38x1.5 | M 26 | B |
| 45040 | M 40x1.5 | M 26 | B |
| 45112 | 1/2"-20 UNF | M 22 | A |
| 45158 | 5/8"-18 UNF | M 22 | A |
| 45134 | 3/4"-16 UNF | M 26 | A |
| 45178 | 7/8"-14 UNF | M 26 | A |
| 45101 | 1"-12 UNF | M 26 | B |
| 45118 | 1 1/8"-12 UNF | M 26 | B |
| 45120 | 1 1/2"-12 UNF | M 26 | B |
| 45116 | 1 1/16"-12 UNF | M 26 | B |
| 451782 | 7/8"-20 UNEF | M 26 | B |
| 45214 | G 1/4" | M 22 | A |
| 45238 | G 3/8" | M 22 | A |
| 45212 | G 1/2" | M 26 | A |
| 45258 | G 5/8" | M 26 | A |
| 45234 | G 3/4" | M 26 | B |
| 45278 | G 7/8" | M 26 | B |
| 45201 | G 1" | M 26 | B |
| 452114 | G 1 1/4" | M 26 | B |
| 452112 | G 1 1/2" | M 26 | B |
| 45501 | 1"-18 NS | M 26 | B |
| 45534 | 3/4"-14 NPT | M 26 | B |
| 45511 | 1"-11 NPT | M 26 | B |
| 45538 | 3/8"-18 NPTF | M 22 | B |
| 45512 | 1/2"-14 NPT | M 26 | B |
| 45L018 | M 18x1.5 | M 26 | A |
| 45L022 | M 22x1.5 | M 26 | A |
| 45L134 | 3/4"-16 UNF | M 26 | A |
| 45L212 | G 1/2" | M 26 | A |

* Einschraubgewinde 16mm Länge / ** Einschraubgewinde 25mm Länge

Ebriststrasse 4
8102 Oberengstringen

Telefon: 0041 44 775 26 26
Fax: 0041 44 750 02 64
E-Mail: info@rotech-ag.ch
www.rotech-ag.ch

Entsorgung

Profi-Altölauffangwagen mit Druckluftentleerung

Mit 2 m Gummi-Abgabeschlauch inkl. Auslaufrohr und Tropfschutz, Kugelhahn und Überdruckventil. Zum Entleeren wird der Behälter mit Luft unter Druck gesetzt. Bei geschlossenem Kugelhahn kann das Öl über den Schlauch in einen separaten Lagerbehälter umgepumpt werden. Durch zusätzliche Hydraulikkupplungen (Behälter/Tank) kann der Entleerungsvorgang optimiert werden.

372 400

Collector ASS 100

mit schwenkbarem Trichter
inkl. Spritzschutz.

Behälter : 100 Liter

Trichter : Durchm. 620 mm

373400

Collector ASS 70 mit Standard-
Auffangtrichter

372400



Altölauffangwagen für LKW

Geeignet für den Gebrauch unter LKWs, Bussen usw. Stabile Ausführung mit zwei festen Rädern und zwei Lenkrollen mit Ziehstange und Ablasshahn. Bei Entleerung über die Hydraulikkupplung ist eine Absaugpumpe z.B. DPM-1 oder EZP 0.4 A erforderlich.

436 000

Profi-Altölauffangwagen RAS 20

Inhalt : ca. 20 Liter

770 x 470 x 130 mm

435 000

Profi-Altölauffangwagen RAS 95

Inhalt : ca. 90 Liter

1200 x 600 x 180 mm

436 000



439 100



Grubenauffangwanne für LKW

Geeignet zum Auffangen von Altölen in Montagegruben. Die Achsen am Fahrgestell sind verstellbar und können auf das jeweilige Grubenmass eingestellt werden. Die Entleerung erfolgt mittels Ablasshahn oder einer Absaugpumpe.

439 101

Profi-Altöl-Grubenauffangwanne RCT-60

Inhalt : 60 Liter

744 x 655 x 230 mm zusätzlich mit seitlichem

Spritzschutzblechen, Spurmass : 800-1200 mm

439 100

Profi-Altöl-Grubenauffangwanne RCT-95

Inhalt : 90 Liter

850 x 680 x 465 mm leicht beweglich durch je

vier vertikale und horizontale Rollen, Spurmass :

980-1450 mm

Ebriststrasse 4
8102 Oberengstringen

Telefon: 0041 44 775 26 26

Fax: 0041 44 750 02 64

E-Mail: info@rotech-ag.ch

www.rotech-ag.ch

Entsorgung

Profi-Altölauffangtrichter Modell RAF-2

Mit 2 m Gummi-Abgabeschlauch inkl. Auslaufrohr und Tropfschutz, Kugelhahn und Überdruckventil. Zum Entleeren wird der Behälter mit Luft unter Druck gesetzt. Bei geschlossenem Kugelhahn kann das Öl über den Schlauch in einen separaten Lagerbehälter umgepumpt werden. Durch zusätzliche Hydraulikkupplungen (Behälter/Tank) kann der Entleerungsvorgang optimiert werden.

434 001

Profi-Altölauffangtrichter Modell RAF-2

zweiteilig zur Wandmontage
z. B. in Gruben Schwenkradius 1700 mm, höhenverstellbar über 900mm, Gewinde 1 1/2" (F), Auffangschale (L x B x H) 640 x 320 x 180 mm, Inhalt ca. 25 Liter

373400

Profi-Altölauffangtrichter Modell RAF-1

einteilig zur Montage an Rohrleitungen bzw. an Zwischentanks, Schwenkradius 570 mm, mit Übergangsstück auf 2" (M), Inhalt ca. 4 Liter, Auffangschale (L x B x H) 250 x 150 x 100 mm
Nur für gebrauchte Schmieröle der Gefahrenklasse A

Sicherheits-Auffangwanne SAF

- Aus 3 mm Stahlblech RSt 37-2 nach DIN 17100
- Mit feuerverzinkten Rosten, herausnehmbar
- TÜV-bauartgeprüft Nr. LP 2/135/94
- Für zwei bzw. vier 200 l-Fässer
- Fassungsvermögen 210 l

81 294 SAF-2

(1250 x 820 x 340 mm) für 2 Fässer

81 444 SAF-4

(1325 x 1320 x 250 mm) für 4 Fässer

80 605



81 294



Pneumatisches Druckfüllgerät für Öl

- Fassungsvermögen 24 / 50 Liter
- Füllanzeige
- Füllpistole

Ebriststrasse 4
8102 Oberengstringen

Telefon: 0041 44 775 26 26
Fax: 0041 44 750 02 64
E-Mail: info@rotech-ag.ch
www.rotech-ag.ch

Rotech AG